



CORTADORA



# CORTADORA HSA - 5

**HOBA** 

**STARPACK Products, S.L.**

CORTADORA

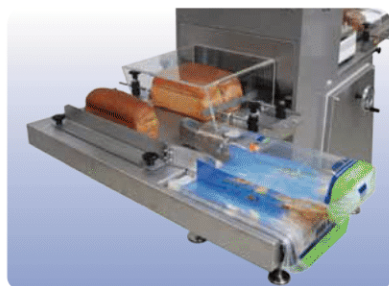


Rebanadora de banda totalmente automática, para diferentes tipos de pan para usar en una línea semiautomática o totalmente automática. Cuchillas de banda que giran continuamente en ángulo para tirar del producto a través de la cuchilla para dar una rebanada de la más alta calidad.

# CORTADORA HSA - 5

## • CARACTERÍSTICAS OPCIONALES

- Entrada con cinta inferior en lugar de rodillos.
- Cinta superior para control de pan horneado.
- Sistema de pulverización de aceite para productos con alto contenido en centeno.
- Instalación de afilado para afilar las cuchillas de la banda.
- Sistema de sincronización para una línea completamente automática.
- Soplador de bolsas integrado en la mesa de salida.
- Versión ancha disponible para productos de hasta 470 mm de longitud.



## ESPECIFICACIONES

### Capacidad:

Max.2000 por hora.  
Dependiendo del producto.

### Rango de Producto:

Largo: 160 - 370 mm  
Ancho: 80 - 200 mm  
Alto: 70 - 160 mm

### Conexión Eléctrica:

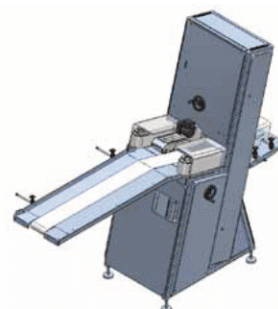
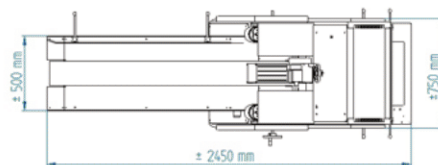
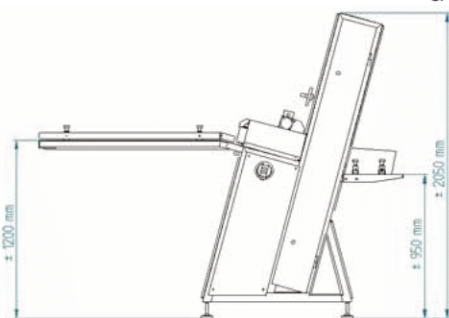
400V - 50 Hz, 3P,N,  
4 kW

### Conexión Pneumática:

Según Opciones

### Peso:

Aprox. 720 kg



**STARPACK Products, S.L.**