



CORTADORA



# CORTADORA HSB

**HOBA** 

**STARPACK Products, S.L.**



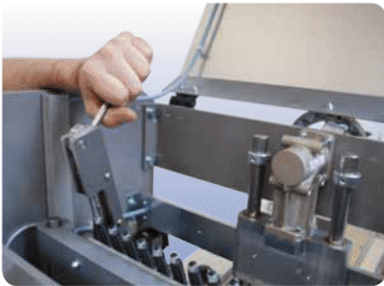
CORTADORA



**Cortadora de marcos totalmente automática, con movimiento vertical de las cuchillas. Ideal para productos como el pan de arroz y/o frutas o diferentes tipos de pasteles.**

# CORTADORA HSB

## • CARACTERÍSTICAS OPCIONALES



- Control de velocidad con inverter para las cintas de alimentación.
- Cinta transportadora superior para control de pan horneado.
- Sistema de sincronización para una línea completamente automática.
- Sistema de engrase en las cuchillas para rebanar panes pesados y firmes.
- Soplador integrado en la mesa de salida.
- Extensión de los marcos para una mayor capacidad.
- Segundo marco de corte



## ESPECIFICACIONES

### Capacidad:

Max.2000 por hora.  
Dependiendo del producto.

### Rango de Producto:

Largo: 140 - 320 mm  
Ancho: 80 - 200 mm  
Alto: 70 - 150 mm

### Conexión Eléctrica:

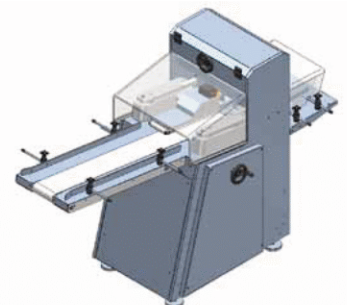
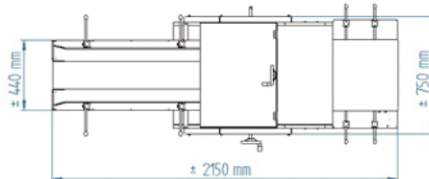
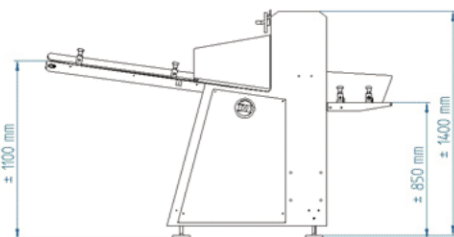
400V - 50 Hz, 3P,N,  
4 kW

### Conexión Pneumática:

Según Opciones

### Peso:

Aprox. 880 kg



**STARPACK Products, S.L.**